



## Технический паспорт товара (ru)

Кафельные печи ТУР: 334

**KALEDONIE KP I. TV 6,9 kW**



# Технические данные

334ККГ

## Мощность

Регулируемая тепловая мощность (кВ)	5 - 12,4
Тепловая мощность в пространство (кВ)	10
Регулируемая тепловая мощность в пространство (кВ)	1.5 - 5.4
Регулируемая тепловая мощность в воду (кВ)	3.5 - 8

## Габариты

Высота (1) x Ширина (2) x Глубина (3) (мм)	1627 x 742 x 521
Максимальная длина дров (мм)	340

## Вес в зависимости от облицовки

кафель (кг.)	230
--------------	-----

## Воздух

Центральная подача воздуха (7) / Диаметр (мм) / Патрубок - часть печи	да / Ø 100 / да
Управление вторичным воздухом	да
Управление первичным воздухом	нет
Третичный воздух	да
Автоматическая регулировка подачи воздуха	нет
Расстояние оси центрального впуска воздуха к самой задней части продукта (8.1) (мм)	290

## Параметры

Топливо: древесина / древесные брикеты [Д / ДБ]	
Расход допустимого топлива при номинальной мощности (кг./час) [Д / ДБ]	3 / 3
Отопливаемое помещение (м³)	100 - 240
Энергетическая эффективность (%) [Д / ДБ]	80,5 / 80,5
Минимальная тяга в дымовой трубе (Па)	12
Температура дымовых газов (°C) [Д / ДБ]	250 / 250
Весовой поток продуктов сгорания (г/с) [Д / ДБ]	8,5 / 8,5
Концентрация CO при 13 % O <sub>2</sub> (мг/Нм³) [Д / ДБ]	1078 / 1078
Концентрация NOX при 13 % O <sub>2</sub> (мг/Нм³) [Д / ДБ]	93 / 93
Концентрация OGC при 13 % O <sub>2</sub> (мг/Нм³) [Д / ДБ]	67 / 67
Концентрация пыли при 13 % O <sub>2</sub> (мг/Нм³) [Д / ДБ]	35 / 35
Множественное запирание дверцы	нет

## Дымовой канал

Подключение дымового канала (4)	верхний / задний
Диаметр дымового канала (мм)	Ø 150
Высота оси заднего дымового канала от пола (5) (мм)	1446
Расстояние от оси верхнего дымового канала до задней части изделия (6) (мм)	223

## Водогрейный теплообменник

Контур охлаждения	нет
Теплообменная поверхность теплообменника (м²)	0,25
Максимальное рабочее давление (бар)	2,5
Объем теплообменника (л)	6
Регулируемая тепловая мощность в воду (кВ)	3,5 - 8
Высота впуска отопительной воды от пола (12.1) (мм)	609
Высота выхода отопительной воды от пола (13.1) (мм)	819

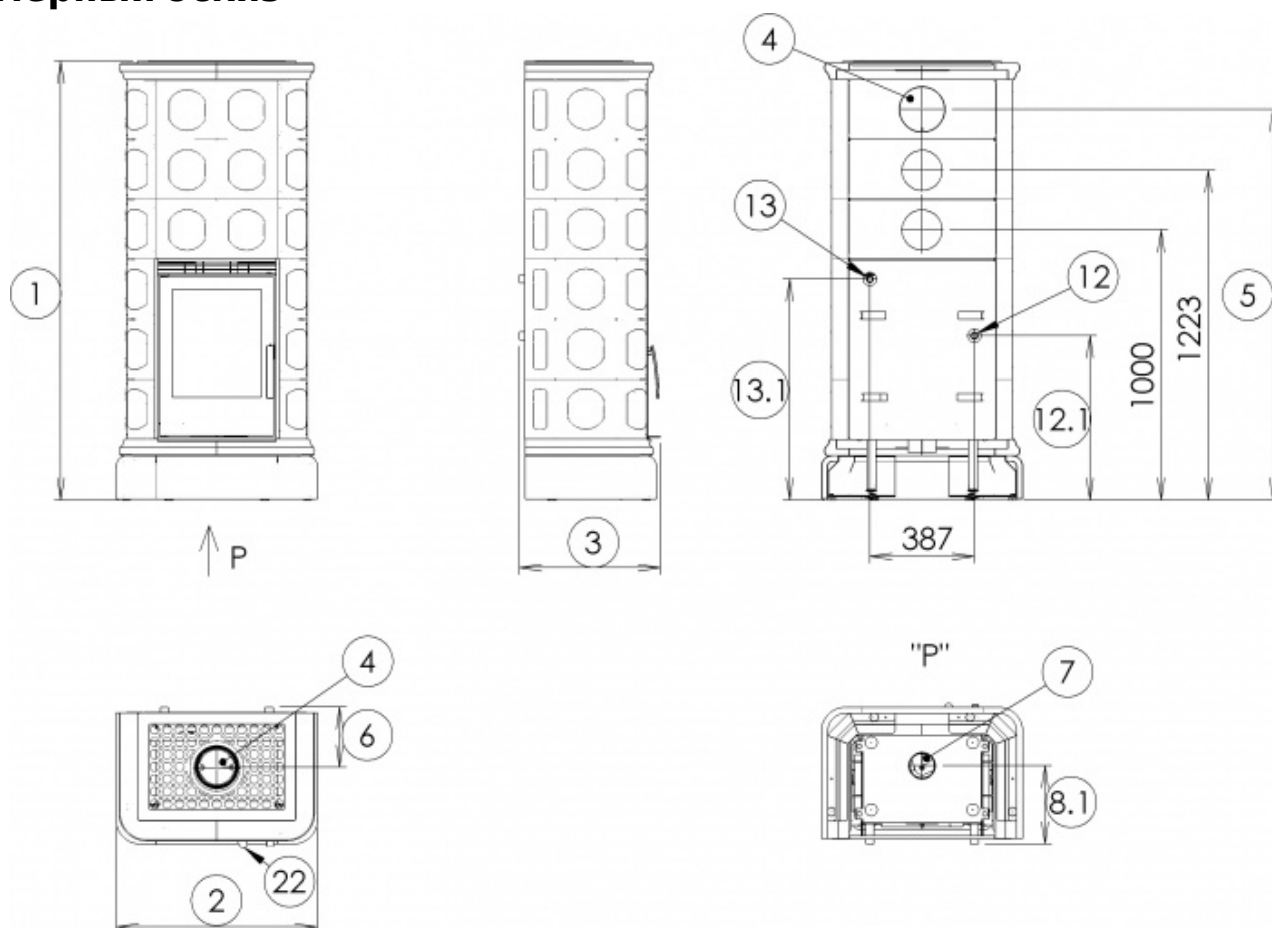
## Испытания

369/2016 Sb.	да
EN 13240:2001/A2:2004/AC:2007-8	да
BvG §15a	да
I. BImSchV Stufe 2	да
EKODESIGN / Сезонная энергетическая эффективность отопления (%) [Д / ДБ]	да / 71,5 / 71,5

## Расстояние от горючих материалов

Сбоку / Сзади / Спереди (мм)	200 / 200 / 800
------------------------------	-----------------

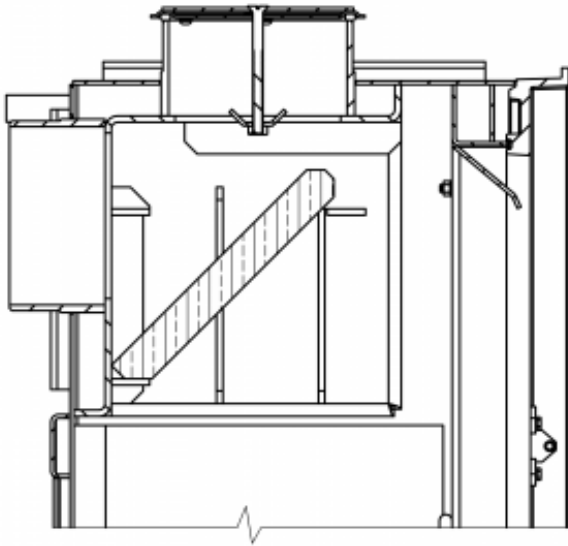
## Размерный эскиз



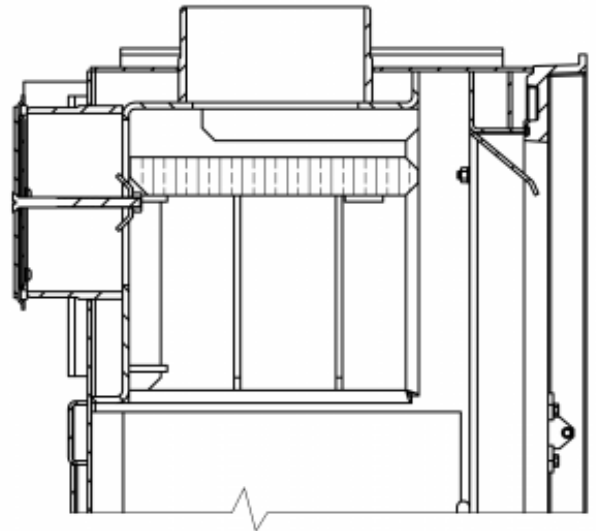
## Доплнительная информация

1	высота	1627 мм
2	ширина	742 мм
3	глубина	521 мм
4	дымовой канал	Ø 150 мм
5	высота оси заднего дымового канала от пола	1446 мм
6	расстояние от оси верхнего дымового канала до задней части изделия	223 мм
7	центральная подача воздуха	Ø 100 мм
8.1	расстояние оси центрального впуска воздуха к самой задней части продукта	290 мм
12	впуск отопительной воды	3/4" внешний
12.1	высота впуска отопительной воды от пола	609 мм
13	вывод отопительной воды	3/4" внешний
13.1	высота выхода отопительной воды от пола	819 мм
22	управление интенсивностью процесса сгорания - направо открыто	

## Схема сборки



(A)



(B)

## Обладание продукта

