



Технический паспорт товара (ru)

Каминные печи ТУР: 323

ATLANTIK 5 III



Технические данные

323AIC

Мощность

Регулируемая тепловая мощность (кВ)	2,5 - 7
Тепловая мощность в пространство (кВ)	5

Габариты

Высота (1) x Ширина (2) x Глубина (3) (мм)	1059 x 523 x 393
Максимальная длина дров (мм)	280

Вес в зависимости от облицовки

камень (кг.)	126
жесть (кг.)	80

Воздух

Центральная подача воздуха (7) / Диаметр (мм) / Патрубок - часть печи	да / Ø 100 / нет
Управление вторичным воздухом	да
Управление первичным воздухом	да
Третичный воздух	да
Автоматическая регулировка подачи воздуха	нет
Высота оси центральной подачи воздуха от пола (8) (мм)	271

Параметры

Топливо: древесина / древесные брикеты / буроугольные брикеты [Д / ДБ / БУБ]	
Расход допустимого топлива при номинальной мощности (кг./час) [Д / ДБ / БУБ]	1,6 / 1,6 / 1,2
Отопливаемое помещение (м³)	50 - 140
Энергетическая эффективность (%) [Д / ДБ / БУБ]	80,3 / 80,3 / 82,2
Минимальная тяга в дымовой трубе (Па)	12
Температура дымовых газов (°C) [Д / ДБ / БУБ]	252 / 252 / 221
Весовой поток продуктов сгорания (г/с) [Д / ДБ / БУБ]	4,9 / 4,9 / 5,2
Концентрация CO при 13 % O ₂ (мг/Нм³) [Д / ДБ / БУБ]	894 / 894 / 948
Концентрация NOX при 13 % O ₂ (мг/Нм³) [Д / ДБ / БУБ]	59 / 59 / 132
Концентрация OGC при 13 % O ₂ (мг/Нм³) [Д / ДБ / БУБ]	73 / 73 / 42
Концентрация пыли при 13 % O ₂ (мг/Нм³) [Д / ДБ / БУБ]	28 / 28 / 38
Множественное запирание дверцы	да

Дымовой канал

Подключение дымового канала (4)	верхний / задний
Диаметр дымового канала (мм)	Ø 150
Высота оси заднего дымового канала от пола (5) (мм)	914
Расстояние от оси верхнего дымового канала до задней части изделия (6) (мм)	137

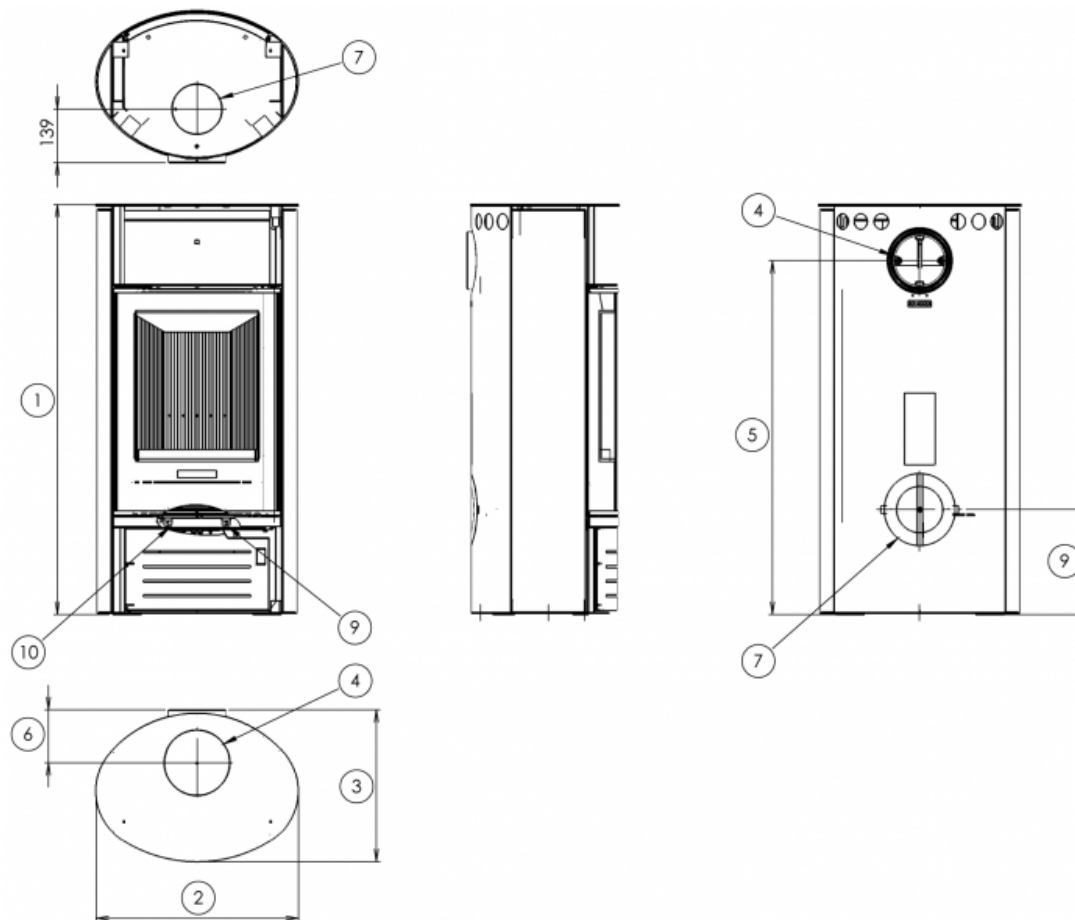
Испытания

369/2016 Sb.	да
EN 13240:2001/A2:2004/AC:2007-8	да
BvG §15a	да
I. BImSchV Stufe 2	да
EKODESIGN / Сезонная энергетическая эффективность отопления (%) [Д / ДБ / БУБ]	да / 71,3 / 71,3 / 73,2

Расстояние от горючих материалов

Сбоку / Сзади / Спереди (мм)	200 / 200 / 800
------------------------------	-----------------

Размерный эскиз



Дополнительная информация

1	высота	1059 мм
2	ширина	523 мм
3	глубина	393 мм
4	дымовой канал	Ø 150 мм
5	высота оси заднего дымового канала от пола	914 мм
6	расстояние от оси верхнего дымового канала до задней части изделия	137 мм
7	центральная подача воздуха	Ø 100 мм
8	высота оси центральной подачи воздуха от пола	271 мм
9	управление первичной подачи воздуха - задвинуто открыто	
10	управление вторичной подачи воздуха - задвинуто открыто	

Обладание продукта

