



## Технический паспорт товара (ru)

Изразцовые печи

### **BAVARIA К ровный цоколь TV обменник 6,9 kW**



# Технические данные

## Мощность

Номинальная мощность (kW)	10,4
Управляемая мощность (kW)	5,2 - 12,4

## Габариты

Высота (1) x Ширина (2) x Глубина (3) (mm)	1004 x 762 x 502
Максимальная длина дров (mm)	340

## Вес в зависимости от облицовки

кафель (kg)	157
-------------	-----

## Воздух

Центральная подача воздуха (7)	нет
Вторичная подача воздуха / Управление вторичным воздухом (10)	да / да
Управление первичным воздухом (9)	да
Третичный воздух	да
Автоматическая регулировка подачи воздуха	нет
Высота оси центральной подачи воздуха (8) (mm)	-

## Параметры

Топливо: древесина / древесные брикеты [Д / ДБ]	
Расход допустимого топлива при номинальной мощности (kg/hod) [Д / ДБ]	3 / 3
Отопливаемое помещение (m <sup>3</sup> )	104 - 248
Энергетическая эффективность (%) [Д / ДБ]	80 / 80
Минимальная тяга в дымовой трубе (Pa)	12
Температура дымовых газов (°C) [Д / ДБ]	266 / 266
Весовой поток продуктов сгорания (g/s) [Д / ДБ]	9,8 / 9,8
Концентрация CO при 13 % O <sub>2</sub> (mg/Nm <sup>3</sup> ) [Д / ДБ]	1174 / 1174
Концентрация NOX при 13 % O <sub>2</sub> (mg/Nm <sup>3</sup> ) [Д / ДБ]	-
Концентрация OGC при 13 % O <sub>2</sub> (mg/Nm <sup>3</sup> ) [Д / ДБ]	-
Концентрация пыли при 13 % O <sub>2</sub> (mg/Nm <sup>3</sup> ) [Д / ДБ]	-
Круглосуточная работа	да
Многократное запираание дверцы	нет

## Дымовой канал

Подключение дымового канала (4)	верхний / задний
Диаметр дымового канала (mm)	150
Высота оси заднего дымового канала (5) (mm)	805
Отдаленность оси верхнего дымового канала (6) (mm)	221

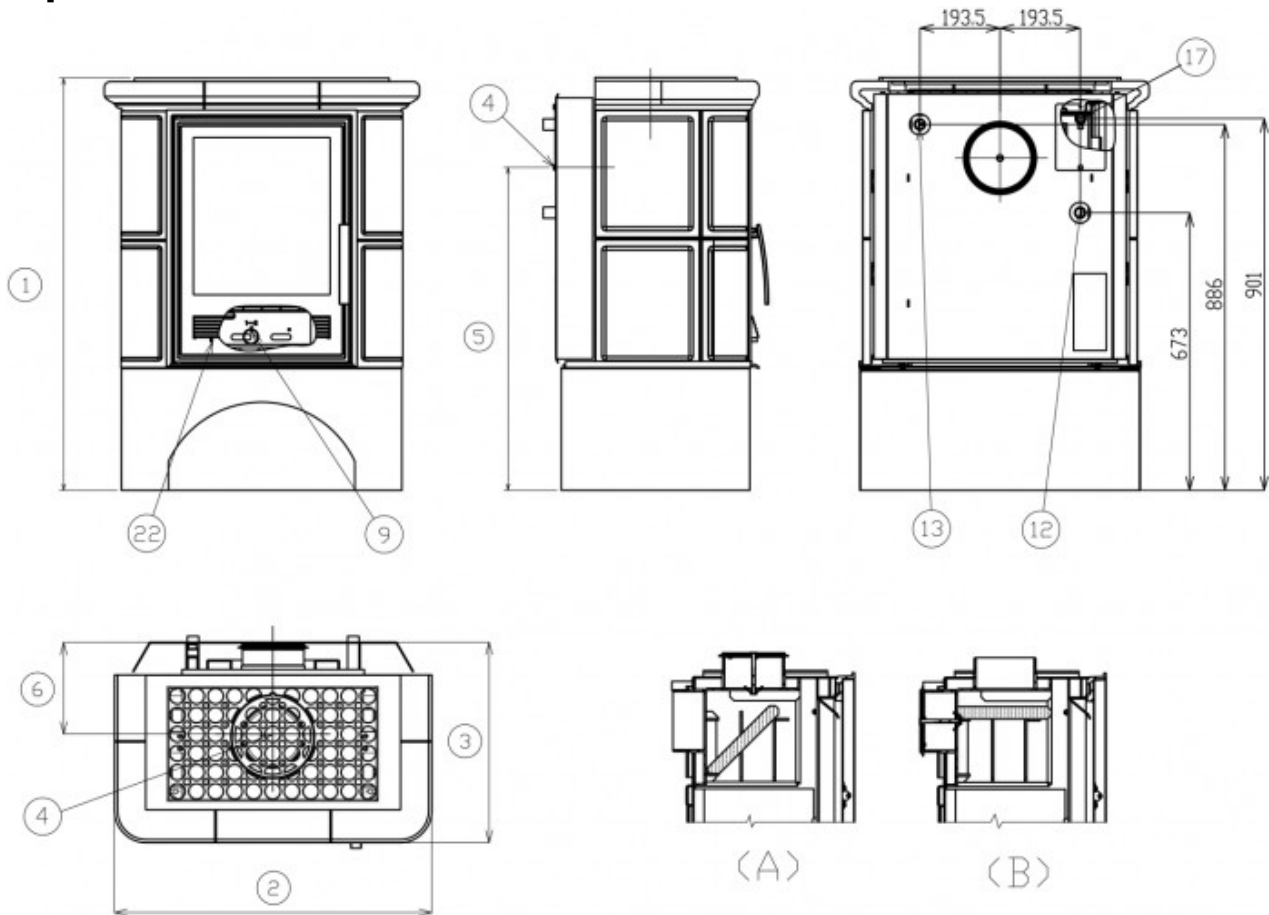
## Водогрейный теплообменник

Контур охлаждения	нет
Теплообменная поверхность теплообменника (m <sup>2</sup> )	0,25
Максимальное рабочее давление (bar)	2,5
Объем теплообменника (l)	6
Мощность при отоплении помещения (kW)	3,5
Мощность при нагреве воды (kW)	6,9

## Испытания

EN 13240:2001/A2:2004/AC:2007	да
-------------------------------	----

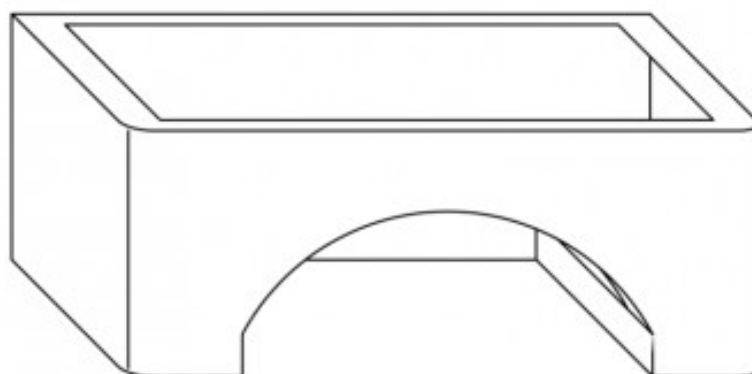
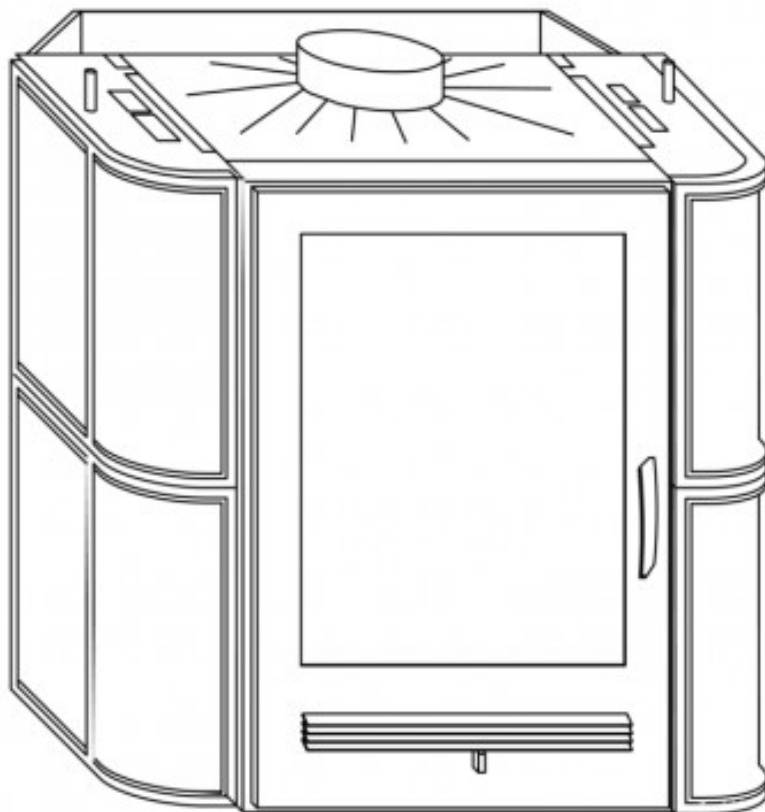
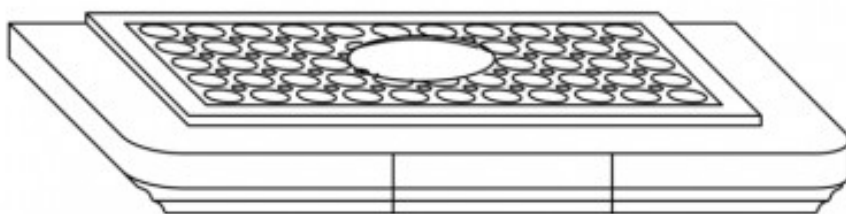
## Размерный эскиз



## Доплнительная информация

1	высота	1004 mm
2	ширина	762 mm
3	глубина	502 mm
4	дымовой канал	150 mm
5	высота оси заднего дымового канала	805 mm
6	отдаленность оси верхнего дымового канала	221 mm
9	управление первичной подачи воздуха - направо открыто	
12	впуск отопительной воды	3/4" внешний
13	вывод отопительной воды	3/4" внешний
17	воздуховыпускной вентиль	
22	управление интенсивностью процесса сгорания - направо открыто	

## Схема сборки



Производитель: **ABX, spol. s r.o., Žitná 1091/3, 408 01 Rumburk, Česká republika**

tel.: 412 332 523, 412 333 614, fax: 412 333 521, e-mail: [info@abx.cz](mailto:info@abx.cz), web: [www.abx.cz](http://www.abx.cz)

Сервис: ABX s r.o., Plynární 1518/12, 408 01 Rumburk, tel.: 412 372 147, fax: 412 375 113, e-mail: [reklamace@abx.cz](mailto:reklamace@abx.cz)

Состояние на: 13.2. 2014