



Технический паспорт товара (ru)

Каминные топки ТУР: 138

CARDIFF 2021 слева



Технические данные

138CFL

Мощность

Номинальная мощность (кВ)	8
Регулируемая тепловая мощность (кВ)	4 - 10

Габариты

Высота (1) x Ширина (2) x Глубина (3) (мм)	1010-1045 x 746 x 535
Внутренние размеры камина (ш x в x г) / Максимальная длина дров (мм)	540 x 380 x 310 / 500

Вес в зависимости от облицовки

без облицовки (кг.)	104
---------------------	-----

Воздух

Центральная подача воздуха (7) / Диаметр (мм) / Патрубок - часть печи	да / Ø 100 / да
Управление вторичным воздухом	да
Управление первичным воздухом	нет
Третичный воздух	нет
Автоматическая регулировка подачи воздуха	нет
Высота оси центральной подачи воздуха от пола (8) (мм)	230

Параметры

Топливо: древесина / древесные брикеты [Д / ДБ]	
Расход допустимого топлива при номинальной мощности (кг./час) [Д / ДБ]	2,6 / 2,6
Отопливаемое помещение (м ³)	80 - 200
Энергетическая эффективность (%) [Д / ДБ]	80,1 / 80,1
Минимальная тяга в дымовой трубе (Па)	12
Температура дымовых газов (°C) [Д / ДБ]	208 / 208
Весовой поток продуктов сгорания (г/с) [Д / ДБ]	9,2 / 9,2
Концентрация CO при 13 % O ₂ (мг/Нм ³) [Д / ДБ]	1136 / 1136
Концентрация NOX при 13 % O ₂ (мг/Нм ³) [Д / ДБ]	132 / 132
Концентрация OGC при 13 % O ₂ (мг/Нм ³) [Д / ДБ]	68 / 68
Концентрация пыли при 13 % O ₂ (мг/Нм ³) [Д / ДБ]	38 / 38
Множественное заклинивание дверцы	нет

Дымовой канал

Подключение дымового канала (4)	верхний
Диаметр дымового канала (мм)	Ø 150
Расстояние от оси верхнего дымового канала до задней части изделия (6) (мм)	142

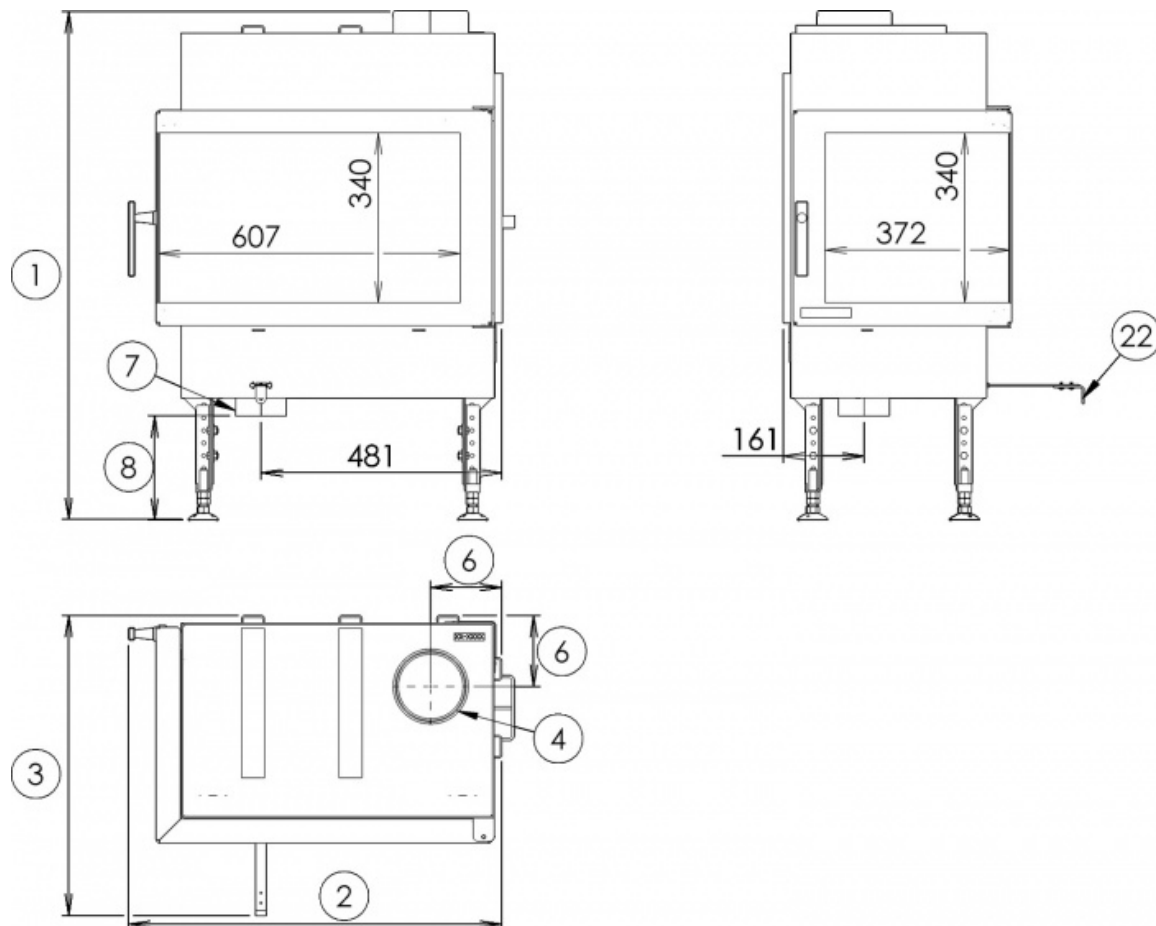
Испытания

201/2012 Sb.	да
EN 13229:2002/A2:2005/AC:2008	да
BvG §15a	да
I. BImSchV Stufe 2	да
EKODESIGN / Сезонная энергетическая эффективность отопления (%) [Д / ДБ]	да / 70,1 / 70,1

Расстояние от горючих материалов

Сбоку / Сзади / Спереди (мм)	200 / 200 / 800
------------------------------	-----------------

Размерный эскиз



Доплнительная информация

1	высота	1010-1045 мм
2	ширина	746 мм
3	глубина	535 мм
4	дымовой канал	Ø 150 мм
6	расстояние от оси верхнего дымового канала до задней части изделия	142 мм
7	центральная подача воздуха	Ø 100 мм
8	высота оси центральной подачи воздуха от пола	230 мм
22	управление интенсивностью процесса сгорания - задвинуто открыто	

ИЗ СПИСКА ПРИНАДЛЕЖНОСТЕЙ МОЖНО ЗАКАЗАТЬ АККУМУЛИРУЮЩИЙ МАТЕРИАЛ, КОТОРЫЙ НЕ ЯВЛЯЕТСЯ ЧАСТЬЮ ПОСТАВКИ КАМИНА.

Обладание продукта

