



Технический паспорт товара (ru)

Каминные печи ТУР: 073

POTRO plus II



Технические данные

073POA

Мощность

Регулируемая тепловая мощность (кВ)	3 - 8
-------------------------------------	-------

Габариты

Высота (1) x Ширина (2) x Глубина (3) (мм)	1588 x 515 x 530
Максимальная длина дров (мм)	280

Вес в зависимости от облицовки

жесть (кг.)	204
кафель (кг.)	204

Воздух

Центральная подача воздуха (7) / Диаметр (мм) / Патрубок - часть печи	да / Ø 100 / да
Управление вторичным воздухом	да
Управление первичным воздухом	да
Третичный воздух	да
Автоматическая регулировка подачи воздуха	нет
Высота оси центральной подачи воздуха от пола (8) (мм)	217

Параметры

Топливо: древесина / древесные брикеты / буроугольные брикеты [Д / ДБ / БУБ]	
Расход допустимого топлива при номинальной мощности (кг./час) [Д / ДБ / БУБ]	1,9 / 1,9 / 1,4
Отопливаемое помещение (м ³)	60 - 160
Энергетическая эффективность (%) [Д / ДБ / БУБ]	80,1 / 80,1 / 80,1
Минимальная тяга в дымовой трубе (Па)	12
Температура дымовых газов (°C) [Д / ДБ / БУБ]	237 / 237 / 259
Весовой поток продуктов сгорания (г/с) [Д / ДБ / БУБ]	6,2 / 6,2 / 5,6
Концентрация CO при 13 % O ₂ (мг/Нм ³) [Д / ДБ / БУБ]	1006 / 1006 / 1206
Концентрация NOX при 13 % O ₂ (мг/Нм ³) [Д / ДБ / БУБ]	132 / 132 / 141
Концентрация OGC при 13 % O ₂ (мг/Нм ³) [Д / ДБ / БУБ]	69 / 69 / 57
Концентрация пыли при 13 % O ₂ (мг/Нм ³) [Д / ДБ / БУБ]	37 / 37 / 37
Множественное запирание дверцы	да

Дымовой канал

Подключение дымового канала (4)	верхний / задний
Диаметр дымового канала (мм)	Ø 150
Высота оси заднего дымового канала от пола (5) (мм)	1406
Расстояние от оси верхнего дымового канала до задней части изделия (6) (мм)	257,5

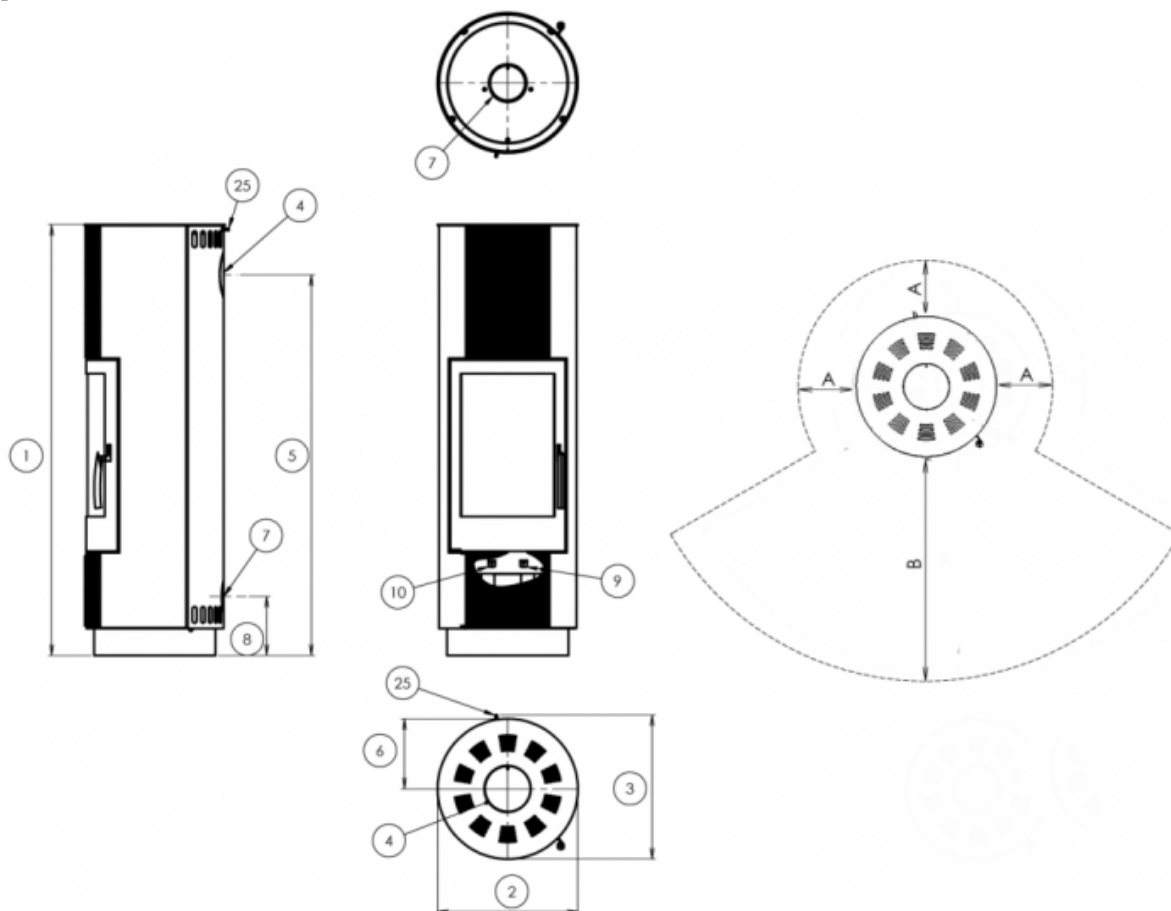
Испытания

EN 13240:2001/A2:2004/AC:2007-8	да
BvG §15a	да
I. BImSchV Stufe 2	да
EKODESIGN / Сезонная энергетическая эффективность отопления (%) [Д / ДБ / БУБ]	да / 71,1 / 71,1 / 71,1

Расстояние от горючих материалов

Сбоку / Сзади / Спереди (мм)	100 / 100 / 800
------------------------------	-----------------

Размерный эскиз



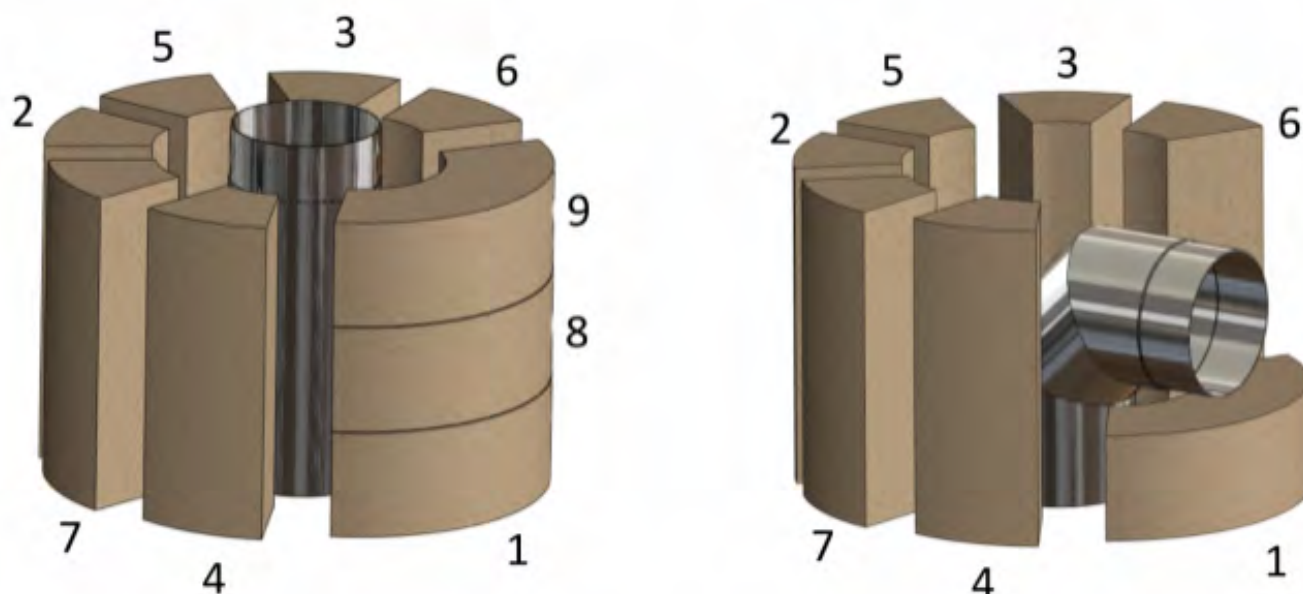
Доплнительная информация

1	высота	1588 мм
2	ширина	515 мм
3	глубина	530 мм
4	дымовой канал	Ø 150 мм
5	высота оси заднего дымового канала от пола	1406 мм
6	расстояние от оси верхнего дымового канала до задней части изделия	257,5 мм
7	центральная подача воздуха	Ø 100 мм
8	высота оси центральной подачи воздуха от пола	217 мм
9	управление первичной подачи воздуха - задвинуто открыто	
10	управление вторичной подачи воздуха - задвинуто открыто	
25	ручка выхода согретого воздуха - налево открыто	

A>100

B>800

Схема сборки



Обладание продукта

